

### Detailanschluss oben

Mauerwerk / Sturz  
(Sturz nach Bedarf gedämmt)

Aussenputz

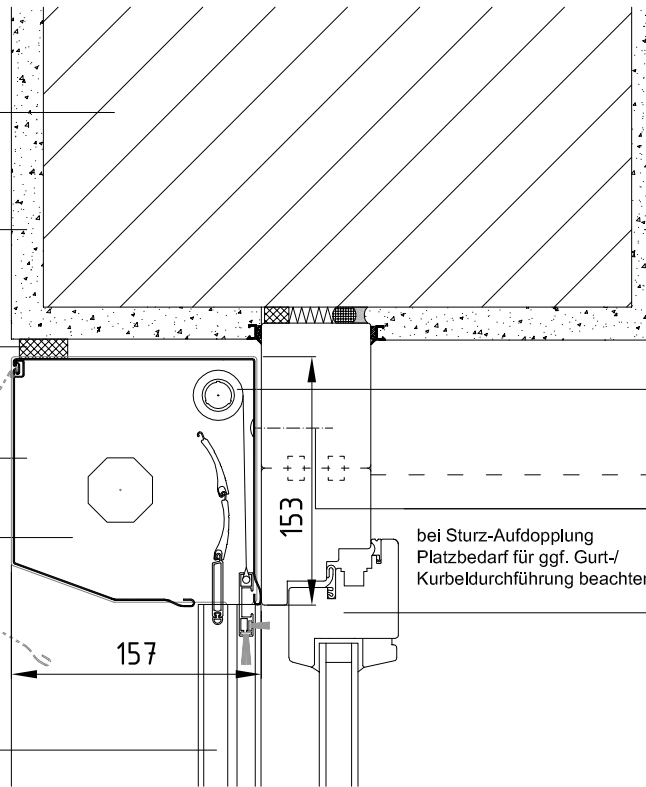
Fugendichtband 3-seitig (vorkompr.)

Rollladenkasten  
(90° rollgeformt, Größe 150)

Rollladenpanzer auf 8-Kantwelle

Revisionsblende

Führungsschiene A 20 CR



Innenputz

Insektenschutz

ggf. Aufdopplung

Kasten-Zusatzbefestigung  
nach Erfordernis

bei Sturz-Aufdopplung  
Platzbedarf für ggf. Gurt-/  
Kurbeldurchführung beachten

Fenster

Platzbedarf für ggf. überstehenden  
Wetterschenkel am unteren  
Fensteranschluss beachten.

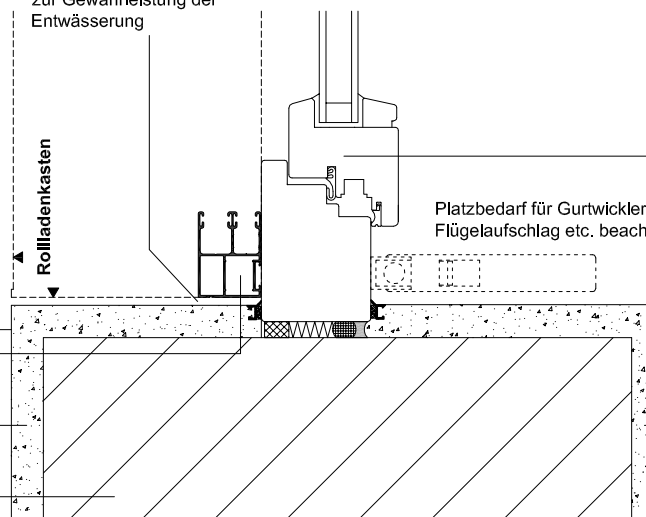
Abdichtung gegen Feuchtigkeit  
oder entsprechende Fugenbreite  
zur Gewährleistung der  
Entwässerung

Fensterbank aussen

Führungsschiene A 20 CR

Aussenputz

Mauerwerk



Fensterbank innen

Fenster

Platzbedarf für Gurtwickler /  
Flügelauflschlag etc. beachten

Innenputz

### Detailanschluss seitlich

Maße in mm

Vorbaulement 150 Kasten rollgeformt  
20°

Ausführung: mit Insektenschutz

Größe 150

Stand: 07-2014



Diese Prinzipskizze dient in erster Linie zur Darstellung der Produkte der Firma  
K + K Sonnenschutz GmbH  
Je nach Einbausituation sowie technischen, statischen und bauphysikalischen Anforderungen und  
Vorschriften sind Bauwerk und Anschlüsse entsprechend anzupassen.  
Verbindungs- und Befestigungsmittel sind nicht dargestellt.  
(aus produktionstechnischen Gründen sind geringfügige Maßabweichungen möglich)